

Oprema

Standardna i dodatna oprema varira od države do države. Za sve dodatne informacije, molimo Vas za kontakt.

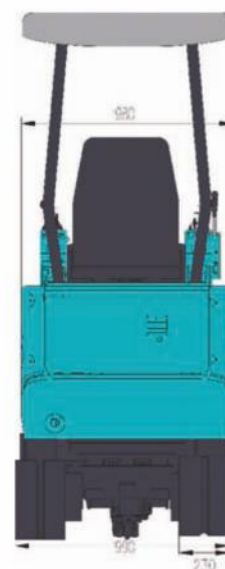
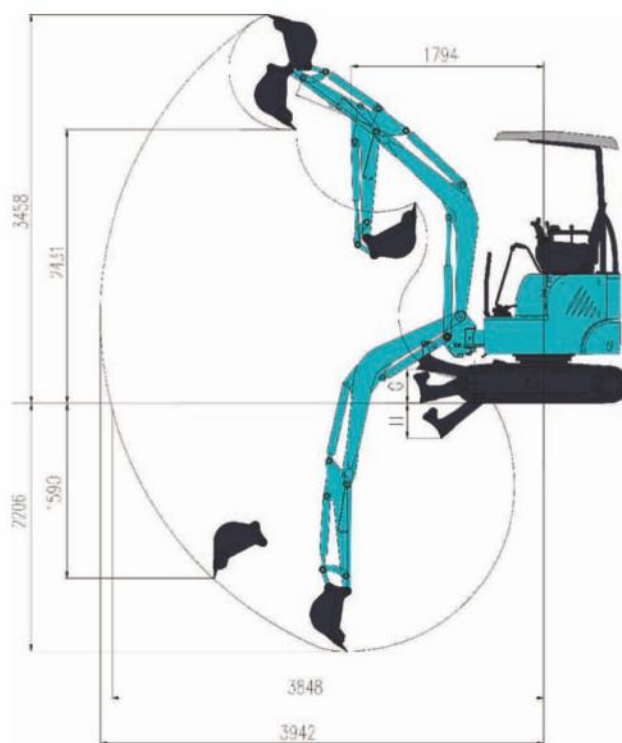
Motor		Kabina	
Filter ulja	●	AM/FM radio	●
Filter goriva	●	Ovjesno sjedalo	●
Separator ulja i vode	●	Sustav sigurnosti pokretanja motora	●
Filter zraka	●	Sigurnosni pojas	●
Grijač	●	FOPS/TOPS krov	○
Alternator	●	Radni uređaji	
Pomoćni rezervar vode	●	260 mm korpa	○
El. pumpa za punjenje goriva	●	380mm korpa	●
Prigušnica	●	600 mm korpa	○
Hidraulični sistem		1000 mm korpa	○
Hidraulična ručica za upravljanje	●	Cjevovod prekidača	●
Sustav zakretne kočnice	●	Rezervni cjevovod	●
Sustav parkirne kočnice	●	Hidraulički cjevovod za brzo spajanje	●
Sustav dvostruke brzine	●	Gusjenice	
Sustav za automatsko prebacivanje brzine	●	230mm čelične gusjenice	○
Svjetla		230mm gumene gusjenice	●
Svjetlo kraka	●		
Svjetlo nadogradnje	●		

● Standardna oprema

○ Dodatna oprema

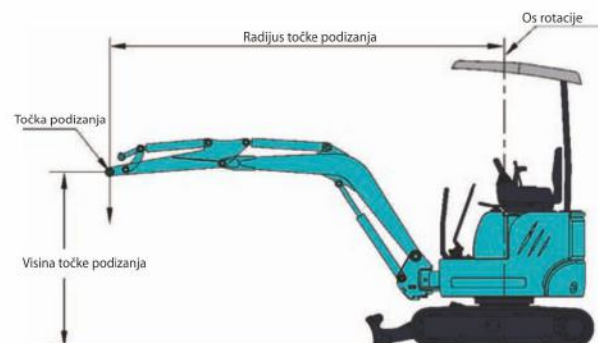
SWE18UF tehnički parametri

Tip kabine		nadstrešnica	
Kapacitet korpe	m ³	0.04	
Širina korpe	mm	380	
Težina stroja	kg	1880	
Dimenzije	Ukupna dužina	mm	3582
	Ukupna visina	mm	2415
	Ukupna širina	mm	990
	Udaljenost od tla	mm	160
Motor	Marka	Yanmar	
	Model	3TNV80F-SSSU	
	Radna površina	L	1.267
	Snaga	kW/rpm	13.4/2200
Radni raspon	Max. visina rezanja	mm	3458
	Max. utovarna visina	mm	2431
	Max. dubina kopanja	mm	2206
	Max. dubina vertikalnog kopanja	mm	1590
	Max. doseg kopanja	mm	3942
	Kut zakretanja ruke (l/d)	°	71/49
	Prednji polumjer zakretanja	mm	1794
	Radijus okretanja repa	mm	680
	Snaga kopanja držača korpe	kN	11.24
	Snaga kopanja korpe	kN	22.7
Gusjenice	Tip	mm	gumene
	Širina	mm	230
	Dužina	mm	1538
Podvozje	Dužina do centra koluta gusjenice	mm	1210
	Dužina do centra gusjenice	mm	760/1090
	Max brzina kretanja (2,1)	km/h	3.5/2
	Max. nagib	°	30
Brzina zamaha	rpm	10	
Dimenzije dozera	Širina	mm	990/1320
	Visina	mm	267
	Kapacitet podizanja (visina/dubina)	mm	216/270
Hidraulične pumpe	2 varijabilne klipne pumpe (21L7min) + 1 zupčasta pumpa (15L/min) + 1 pumpa zupčanika (5,9L/min)		
Zapremina rezervoara goriva	L	24.6	
Zapremina rezervoara hidrauličnog ulja	L	18.6	



Kapacitet

Visina točke podizanja	Radijus točke podizanja (MAX)		Radijus točke podizanja (3.0m)		Radijus točke podizanja (2.0m)	
	Ispred (kg)	Sa strane (kg)	Ispred (kg)	Sa strane (kg)	Ispred (kg)	Sa strane (kg)
2.5m	220.10*	224.90*	205.80*	215.40*	-	-
2.0m	220.10*	224.90*	220.10*	224.90*	-	-
1.0m	229.70*	234.50*	244.10*	248.90*	368.50*	406.80*
0m	258.40*	258.40*	268.00*	277.60*	449.90*	469.00*
-1.0m	253.60*	253.60*	-	-	368.50*	358.90*



Napomene:

- 1) Opterećenje * je ograničeno kapacitetom hidraulike i bazirano na ISO 10567. Navedena opterećenja ne prelaze 87% kapaciteta hidraulike.
- 2) Opterećenje bez * je ograničeno graničnom težinom prevrtanja i bazirano na ISO 10567. Navedena opterećenja ne prelaze 75% kapaciteta prevrtanja.
- 3) Korpa bagera, kuka, omča i ostali dodaci za podizanje nisu uključeni u ovoj tablici.