

# Oprema

Standardna i dodatna oprema varira od države do države. Za sve dodatne informacije, mo imo Vas za kontakt.

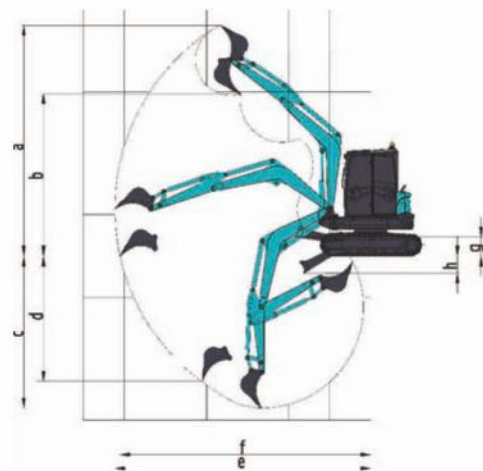
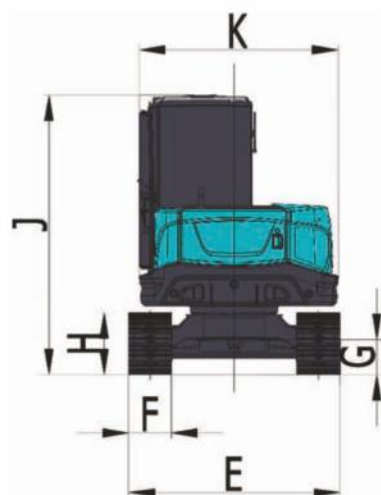
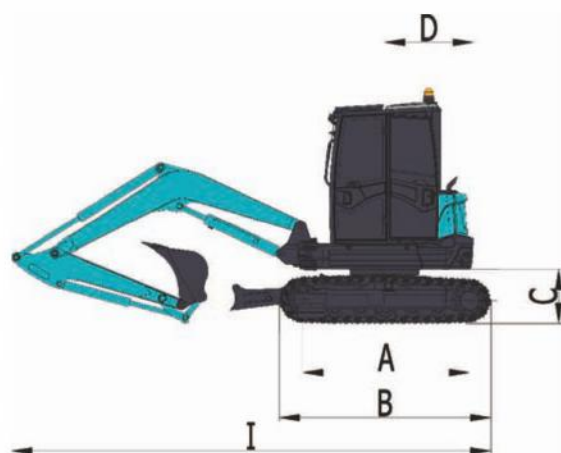
| Motor  |   | Kabina                              |   |
|--|---|-------------------------------------|---|
| Filter ulja                                    | ● | AM/FM radio                         | ● |
| Filter goriva                                  | ● | Držać za čaše                       | ● |
| Separator vode i ulja                          | ● | Ovjesno sjedalo                     | ● |
| Filter zraka                                   | ● | Klima                               | ● |
| Grijač   | ● | Sustav sigurnosti pokretanja motora | ● |
| Alternator                                     | ● | Sigurnosni pojas                    | ● |
| Pomoćni rezervar vode                          | ● | FOPS/TOPS krov                      | ● |
| El. pumpa za punjenje goriva                   | ● | FOPS/TOPS nadstrešnica              | ○ |
| Prigušnica                                     | ● | Perač i sušać vjetrobranskog stakla | ● |
| Hidraulični sistem                             |   | Lijevi/desni retrovizor             | ● |
| Hidraulična ručica za upravljanje              | ● | Upaljač                             | ● |
| Sustav zakretne kočnice                        | ● | Osigurač vjetrobranskog stakla      | ○ |
| Sustav parkirne kočnice                        | ● | Radni uređaji                       |   |
| Sustav dvostruke brzine                        | ● | 300 mm korpa                        | ○ |
|  |   | 680 mm korpa                        | ● |
| El. hidraulična proporcionalna ručica (lijeva) | ○ | 1,500 mm korpa                      | ○ |
| Protupožarni sigurnosni ventil kraka           | ● | 1,600 mm ruka                       | ● |
| Sigurnosni protupožarni ventil ruke            | ● | 1,850 mm dugi krak                  | ○ |
| Sigurnosni ventil oštrice dozera               | ○ | Osigurač kočnice                    | ● |
| Preklopni ventil načina rada                   | ○ | Rezervni osigurač                   | ● |
| Svjetla  |   | Mehanički uređaj za brzu promjenu   | ○ |
| Svjetlo kraka                                  | ● | Gusjenice                           |   |
| Prednje svjetlo kabine                         | ● | 400 mm gumene gusjenice             | ● |
| Svjetla za upozorenje                          | ● | 400 mm čelične gusjenice            | ○ |

● Standardna oprema

○ Dodatna oprema

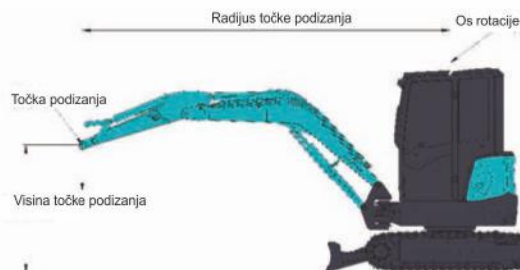
## SWE60UF Tehnički parametri

| Ukupne dimenzije (L × W × H) |                                    | mm                                    | 5500X1980X2550    |
|------------------------------|------------------------------------|---------------------------------------|-------------------|
| Dimenzije                    | A                                  | Dužina do centra koluta               | mm 1965           |
|                              | B                                  | Ukupna duljina gusjenica              | mm 2495           |
|                              | C                                  | Visina podvozja                       | mm 630            |
|                              | D                                  | Radius okretanja repa                 | mm 1050           |
|                              | E                                  | Širina podvozja                       | mm 1960           |
|                              | F                                  | Širina gusjenice                      | mm 400            |
|                              | G                                  | Visina podvozja od tla                | mm 318            |
|                              | H                                  | Visina gusjenica                      | mm 594            |
|                              | I                                  | Ukupna dužina                         | mm 5498           |
|                              | J                                  | Visina krova kabine                   | mm 2550           |
|                              | K                                  | Širina gornjeg nosača                 | mm 1830           |
| Radni raspon                 | a                                  | Max. visina rezanja                   | mm 5615           |
|                              | b                                  | Max. utovarna visina                  | mm 3950           |
|                              | c                                  | Max. dubina kopanja                   | mm 3710           |
|                              | d                                  | Max. dubina vertikalnog kopanja       | mm 3050           |
|                              | e                                  | Max. doseg kopanja                    | mm 6230           |
|                              | f                                  | Max. doseg kopanja od razine tla      | mm 6105           |
|                              | g                                  | Max. visina dizanja od dozera         | mm 455            |
|                              | h                                  | Max. dubina kopanja od oštrice dozera | mm 415            |
|                              | i                                  | Brzina zamaha (min.)                  | mm 2640           |
| Težina stroja                | Nož dozera duljina × visina        |                                       | mm 1960X340       |
|                              | s gumenim gusjenicama              | kg                                    | 5630              |
|                              | s čeličnim gusjenicama             | kg                                    | 5700              |
|                              | Kapacitet korpe                    | m <sup>3</sup>                        | 0.18              |
|                              | Vučna sila (korpa) (ISO)           | kN                                    | 46.8              |
|                              | Vučna sila (ruka) (ISO)            | kN                                    | 31.1              |
|                              | Maximalna vučna sila               | kN                                    | 48.9              |
|                              | Kut zakretanja(krak)               | °                                     | R50/L70           |
|                              | Brzina kretanja (Max/Min)          | km/h                                  | 4.07/2.43         |
|                              | Max. nagib                         | °                                     | 35                |
|                              | Opterećenje tla                    | kPa                                   | 31.5              |
|                              | Brzina zamaha                      | rpm                                   | 9.4               |
| Motor                        | Marka                              | KUBOTA                                |                   |
|                              | Model                              | V2607-DI-TE3B                         |                   |
|                              | Tip                                | 4 cilindra, 4 taktni vodeno hlađenje  |                   |
|                              | Radna površina                     | L                                     | 2.615             |
|                              | Snaga/brzina (bruto/neto)          | kW/rpm                                | 36.5/2000 35/2000 |
|                              | Zapremina rezervoara goriva        | L                                     | 70                |
| Glavne pumpe                 | Tip                                | 2 varijabilna klipna pumpa i 1 brzina |                   |
|                              | Radna površina                     | L/min                                 | 2x59+42           |
|                              | Radni pritisak                     | MPa                                   | 2×24.5+21         |
|                              | Zapremina rezervoara hidraul. ulja | L                                     | 70                |



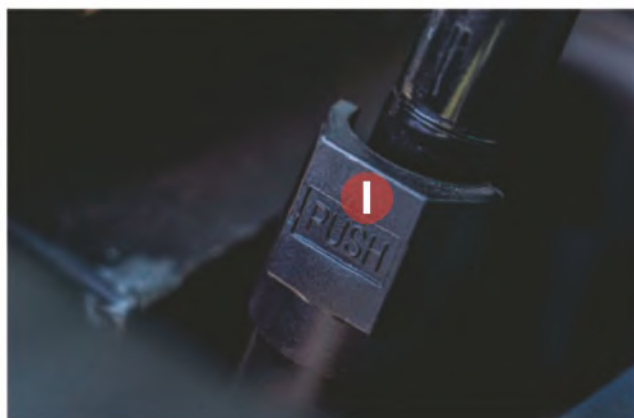
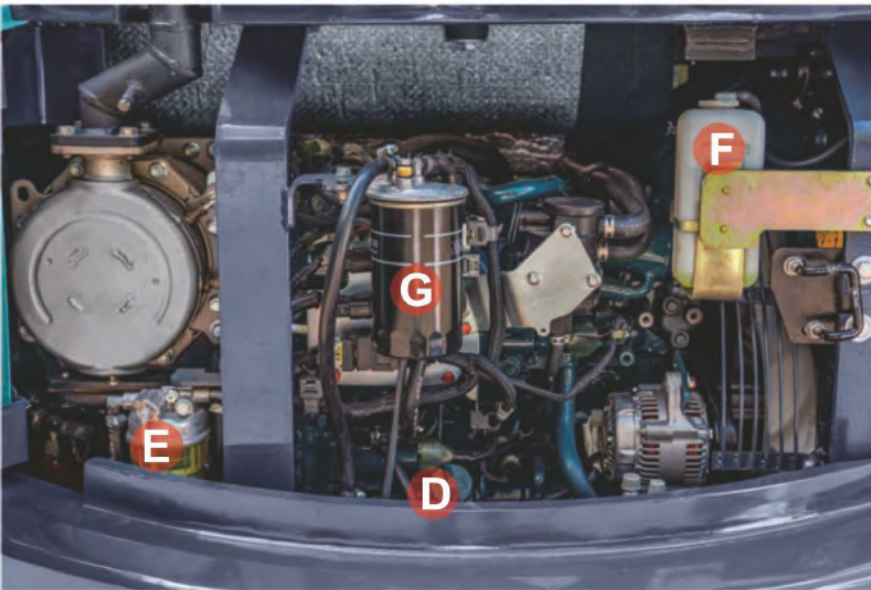
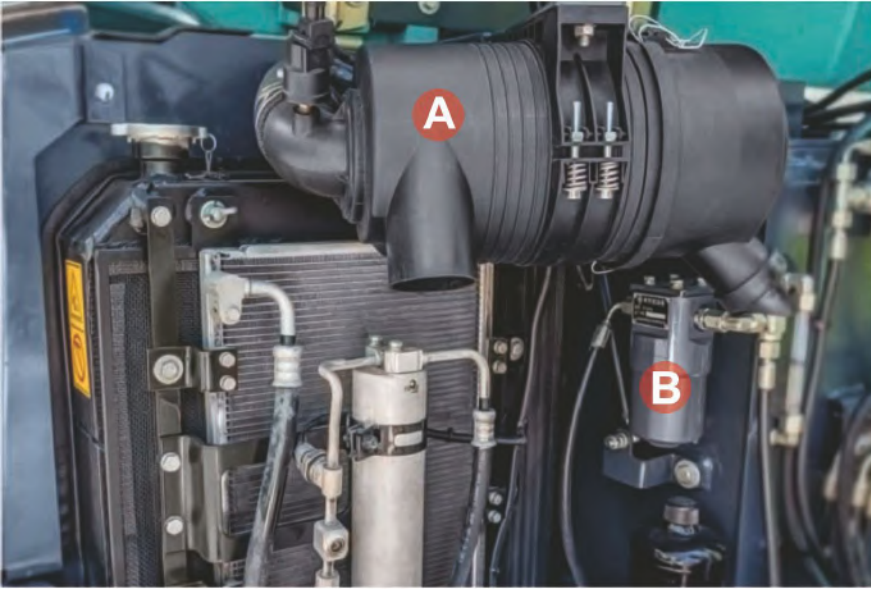
## Kapacitet

| Visina točke podizanja | Radius točke podizanja(MAX) |            | Radius točke podizanja (5.0m) |            | Radius točke podizanja (4.0m) |            | Radius točke podizanja (3.0m) |            |
|------------------------|-----------------------------|------------|-------------------------------|------------|-------------------------------|------------|-------------------------------|------------|
|                        | Ispred (kg)                 | Bočno (kg) | Ispred (kg)                   | Bočno (kg) | Ispred (kg)                   | Bočno (kg) | Ispred (kg)                   | Bočno (kg) |
| 4.0                    | 885.40*                     | 837.50*    | —                             | —          | 842.30*                       | 861.40*    | —                             | —          |
| 3.0                    | 866.20*                     | 581.70     | —                             | —          | 885.40*                       | 871.00*    | —                             | —          |
| 2.0                    | 832.70*                     | 486.80     | —                             | —          | 981.10*                       | 697.20     | 1316.10*                      | 1301.70*   |
| 1.0                    | 890.20*                     | 449.70     | 918.90*                       | 474.50     | 1115.10*                      | 631.20     | 1703.70*                      | 969.50     |
| 0.0                    | 1186.90*                    | 585.80     | 1196.40*                      | 614.70     | 1483.60*                      | 750.90     | 1971.70*                      | 1043.80    |
| -1.0                   | 1172.50*                    | 614.70     | —                             | —          | 1182.10*                      | 639.50     | 1617.60*                      | 837.50     |
| -2.0                   | 713.10*                     | 833.40     | —                             | —          | 713.10*                       | 833.40     | 1397.40*                      | 915.90     |



### Napomene:

- Opterećenje \* je ograničeno kapacitetom hidraulike i bazirano na ISO 10567. Navedena opterećenja ne prelaze 87% kapaciteta hidraulike.
- Opterećenje bez \* je ograničeno graničnom težinom prevrtanja i bazirano na ISO 10567. Navedena opterećenja ne prelaze 75% kapaciteta prevrtanja.
- Korpa bagera, kuka, omča i ostali dodaci za podizanje nisu uključeni u ovoj tablici.



- A** Air filter
- B** Pilot filter
- C** Engine oil filter
- D** Engine oil tank cap
- E** Oil-water separator
- F** Auxiliary tank
- G** Fuel filter
- H** Hydraulic tank cap
- I** Air spring locking mechanism
- J** Fuel tank cap